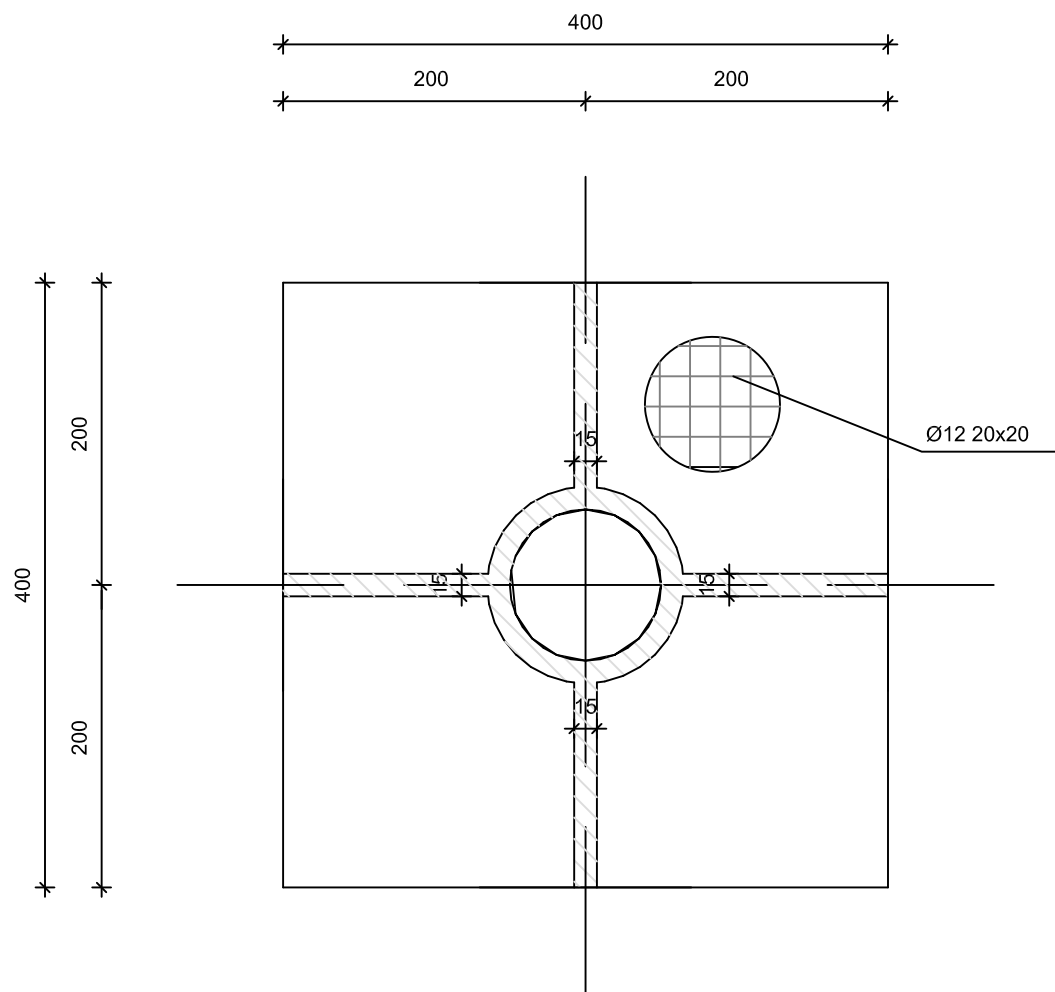


Particolare assometrico

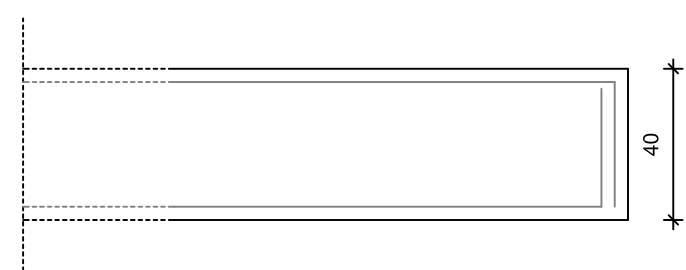
SOLETTA

Scala 1:50



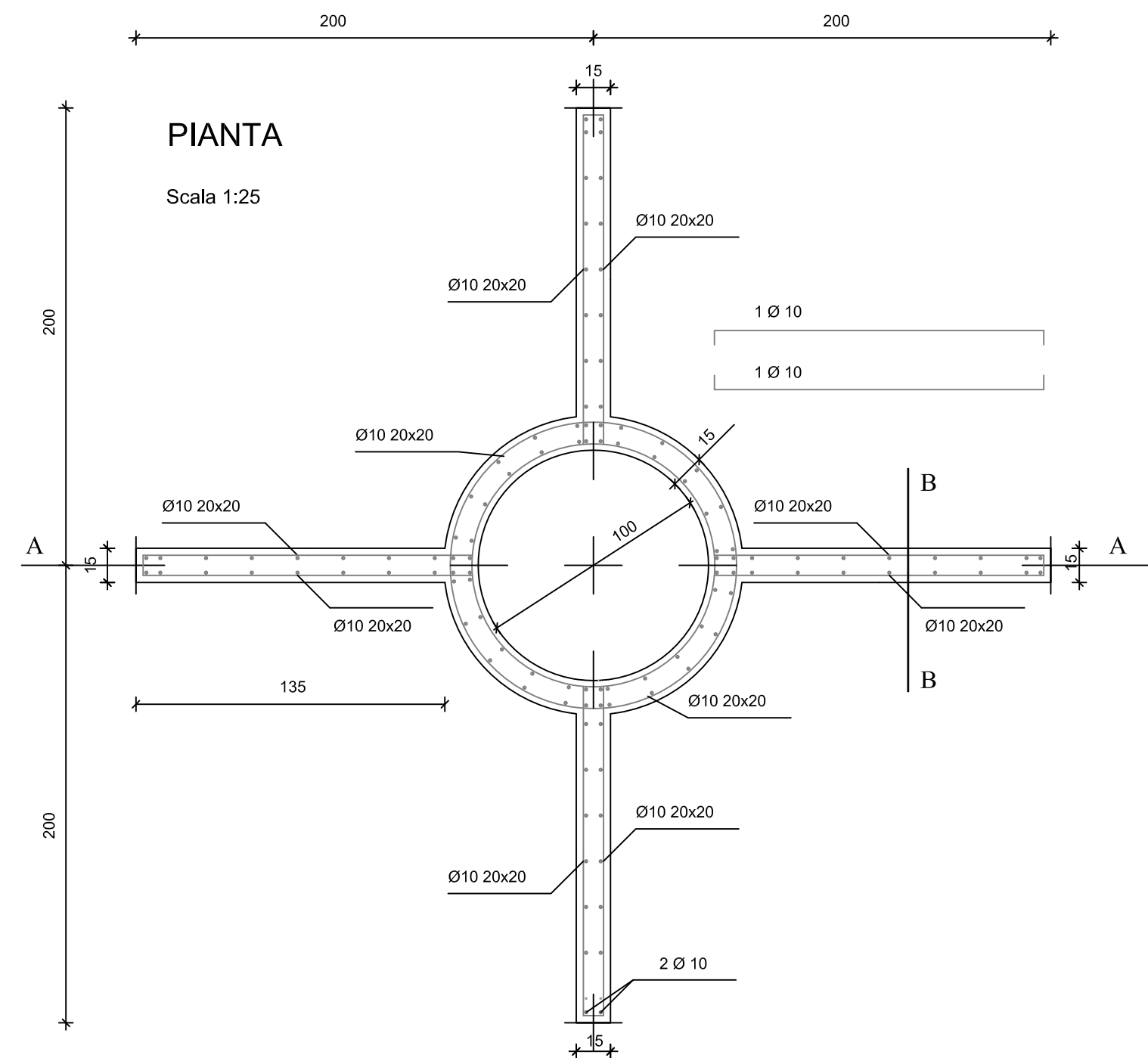
Armatura superiore e inferiore  
Armatura diffusa in dir. X  $\varnothing 12/20$   
Armatura diffusa in dir. Y  $\varnothing 12/20$

Particolare risolto ferri Scala 1:20



**MATERIALI**

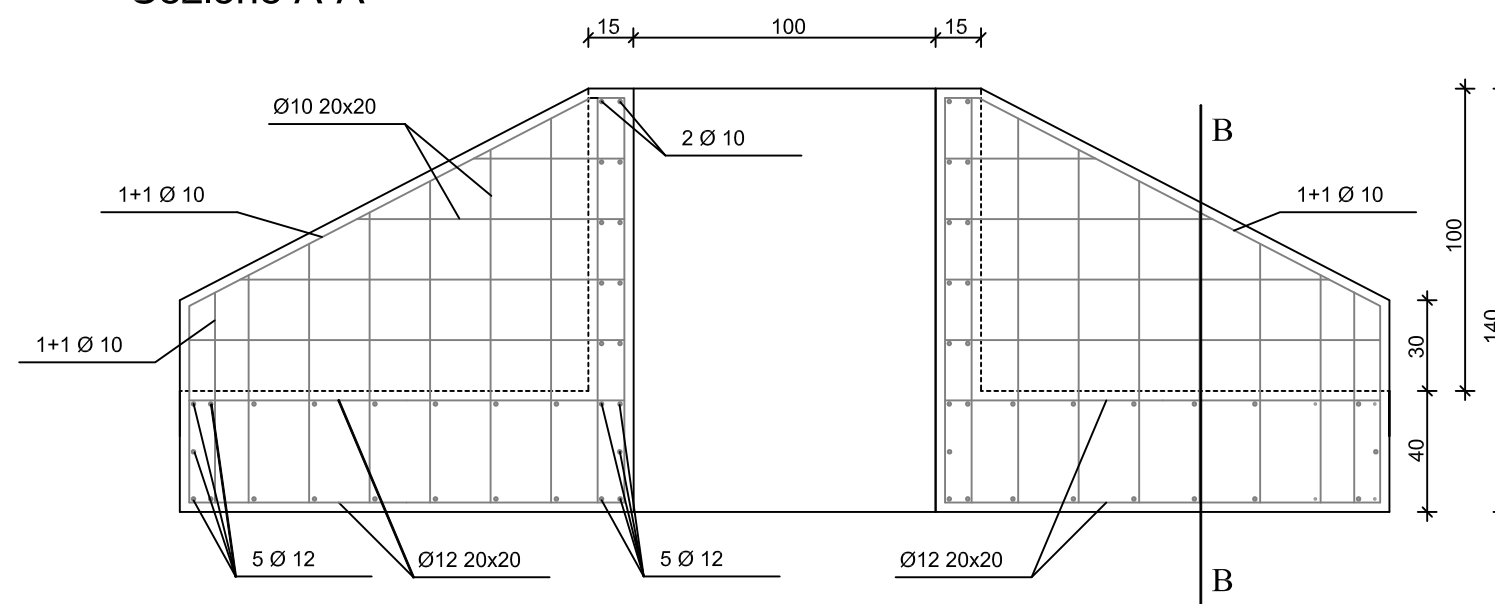
Cls in fondazione Rck 250      acciaio per Cls FeB 44k



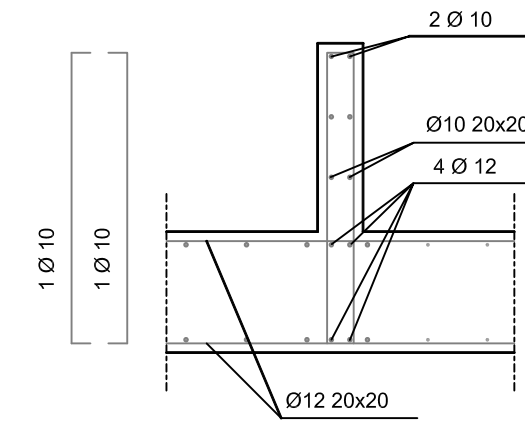
PIANTA

Scala 1:25

Sezione A-A



Sezione B-B



Centro Servizi Ambiente Impianti S.p.a.  
Via Lungarno 123 Terranuova Bracciolini  
Arezzo



**AMPLIAMENTO DELLA DISCARICA PER RIFIUTI NON PERICOLOSI DI CASA ROTA**

**Progetto Esecutivo**  
**delle opere di terza fase e di completamento della prima fase di capping**



Stingea studio associato  
Viale dei Mille 43  
50131 Firenze  
e-mail: [mail@stingea.it](mailto:mail@stingea.it)  
web: <http://www.stingea.it>

Elaborato	Oggetto	Scala
<b>4.2.C.14</b>	Dettaglio costruttivo del basamento dei pozzi di raccolta del percolato - Opere di terza fase	1:50
		Gennaio 2016
		Formato: ISO A2

REVISIONE	DATA	DESCRIZIONE	COMPILATO	VERIFICATO	APPROVATO
0	28/01/2016	EMISSIONE	C.R.	F.L.	A.D.M.

CODIFICA: CS-CR-PE-GEN-16      FILE: 4.2.C.14- Dettaglio costruttivo dei pozzi di raccolta del percolato e del basamento.dwg