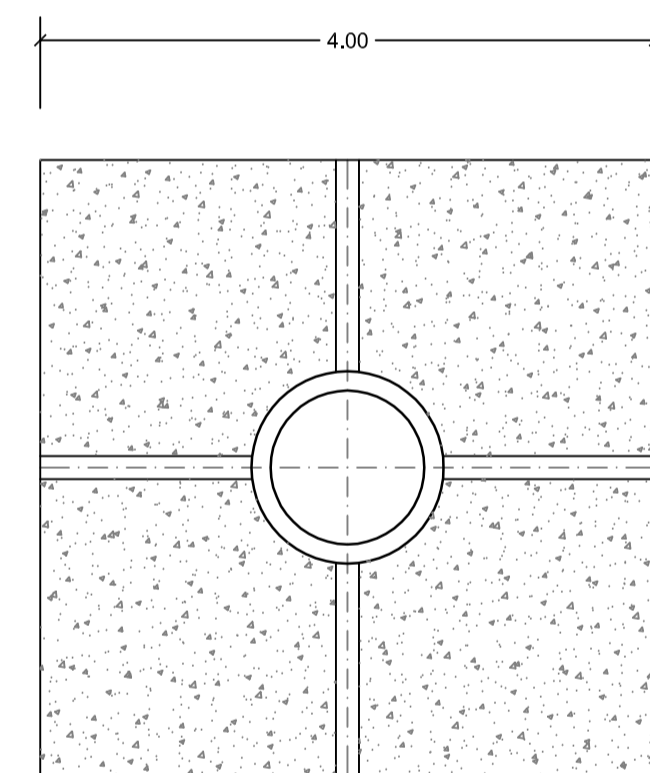
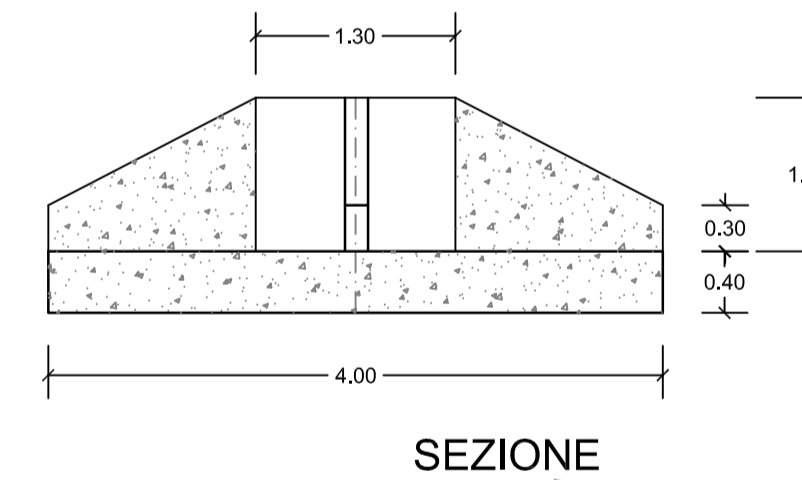


POZZETTO DI RACCOLTA E POMPAGGIO PERCOLATO SEZIONE TIPICA IN FASE DI COLTIVAZIONE Scala 1:20

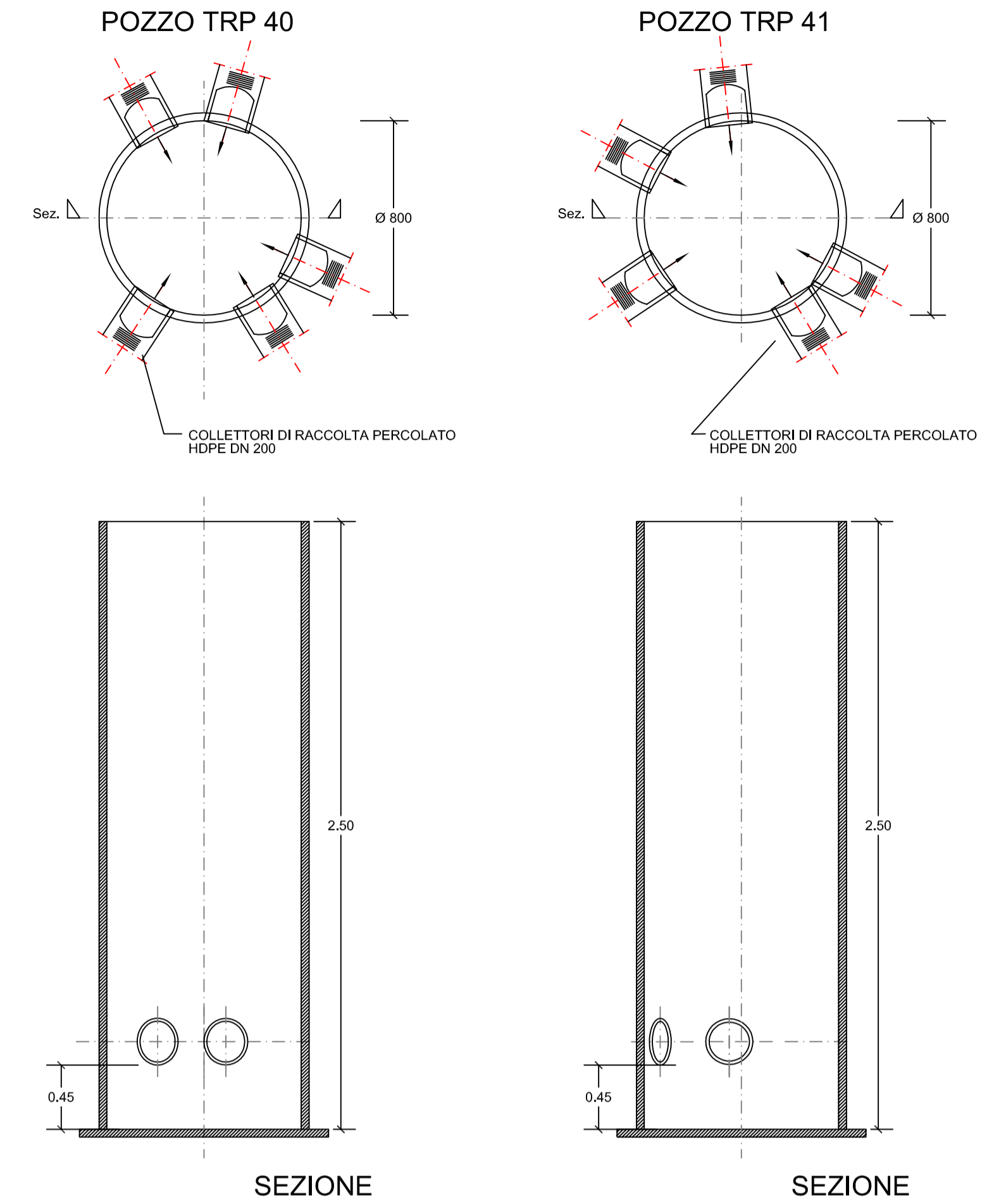
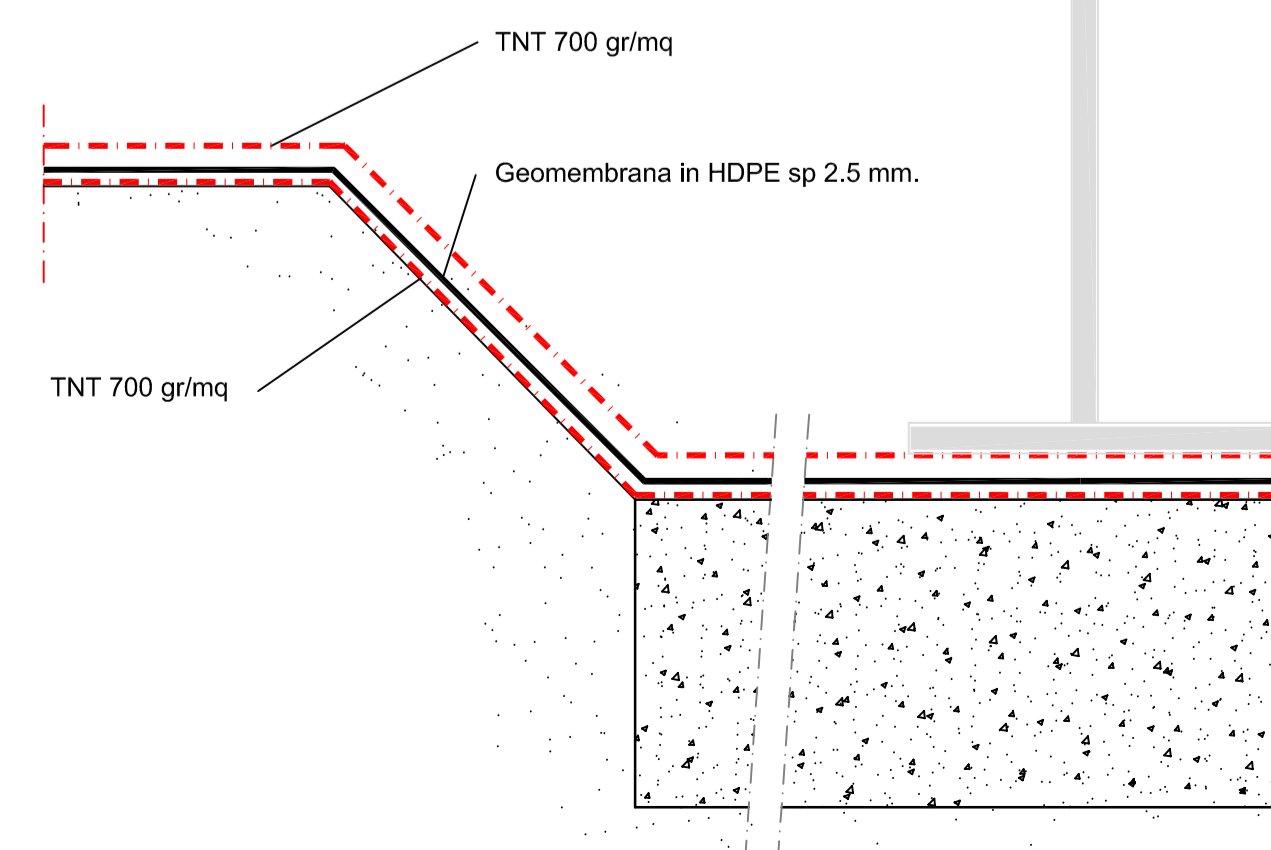
- Argilla
- Materiale drenante in misto cava
- Drenaggio di strato
- Rifiuti a dimora
- Elemento in c.a. gettato in opera



PARTICOLARE ELEMENTO IN C.A. PER LA RIPARTIZIONE DEL CARICO Scala 1:50



PARTICOLARE DEL RIVESTIMENTO DEL FONDO IN CORRISPONDENZA DEI POZZI DI RACCOLTA Scala 1:10



AMPLIAMENTO DELLA DISCARICA PER RIFIUTI NON PERICOLOSI DI CASA ROTA

Progetto Esecutivo delle opere di terza fase e di completamento della prima fase di capping

Stingea studio associato Viale dei Mille 43 50131 Firenze e-mail: mail@stingea.it web: http://www.stingea.it

Elaborato	Oggetto	Scala
4.2.C.13	Particolare costruttivo dei pozzi di raccolta del percolato e dell'impermeabilizzazione del fondo dei moduli - Opere di terza fase	VARIE
		Gennaio 2016
		Formato: ISO A1

REVISIONE	DATA	DESCRIZIONE	COMPILATO	VERIFICATO	APPROVATO
0	28/01/2016	EMISSIONE	C.R.	F.L.	A.D.M.