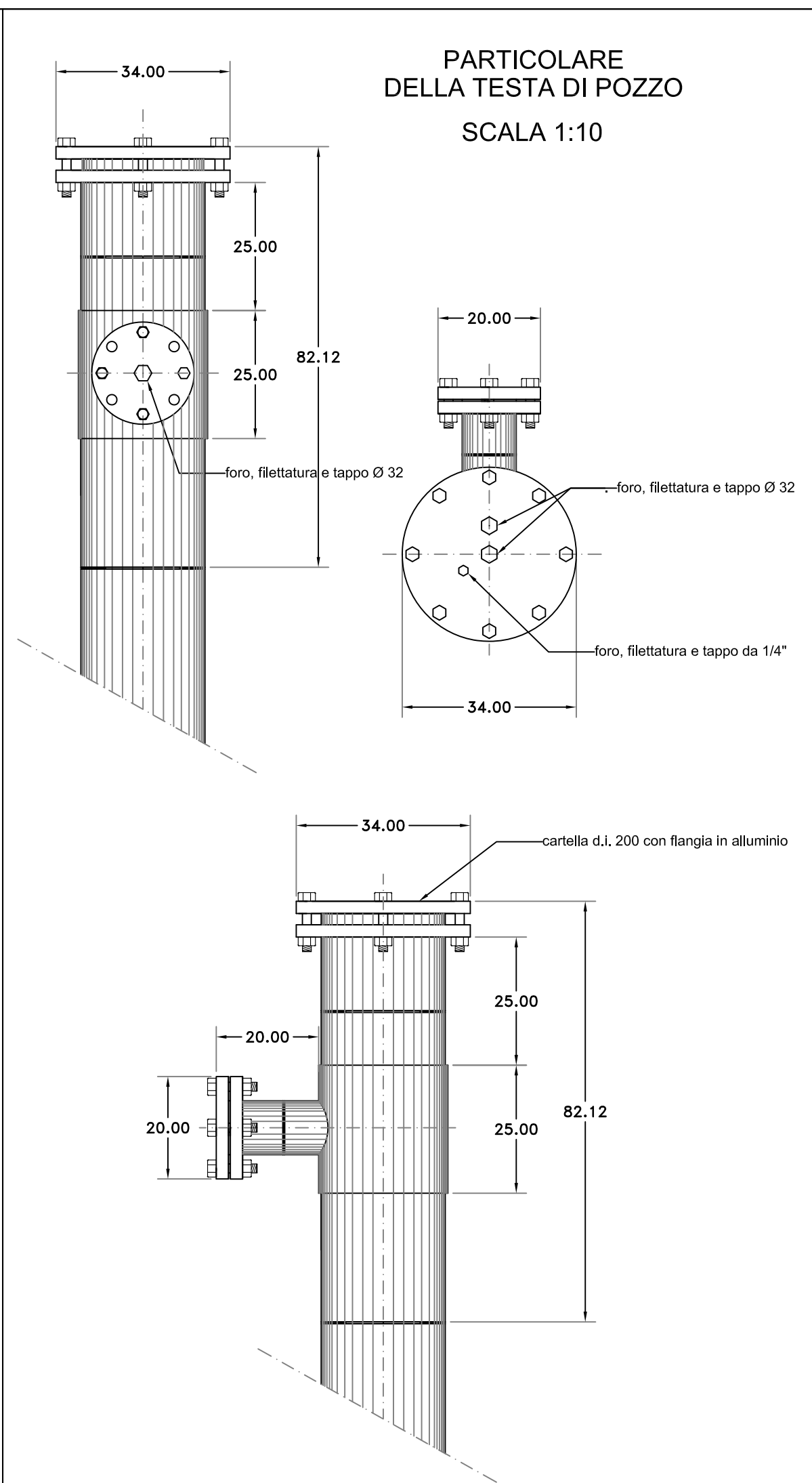


POZZO DI CAPTAZIONE BIOGAS
SCALA 1:25



Centro Servizi Ambiente Impianti S.p.a.
Via Lungarno 123 Terranuova Bracciolini
Arezzo



AMPLIAMENTO DELLA DISCARICA PER RIFIUTI NON PERICOLOSI DI CASA ROTA

**Progetto Esecutivo
delle opere di terza fase e di completamento della prima fase di capping**



Stingea studio associato
Viale dei Mille 43
50131 Firenze
e-mail: mail@stingea.it
web: <http://www.stingea.it>

Elaborato	Oggetto	Scala
4.2.C.15	Particolari costruttivi dei pozzi del biogas - Opere di completamento della prima fase di capping	1:25
		Gennaio 2016
		Formato: ISO A2

REVISIONE	DATA	DESCRIZIONE	COMPILATO	VERIFICATO	APPROVATO
0	28/01/2016	EMISSIONE	C.R.	F.L.	A.D.M.

CODIFICA: CS-CR-PE-GEN-16 FILE: 4.2.C.15- Particolari costruttivi dei pozzi e della rete del biogas.dwg